

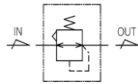
# PR5 시리즈

## Regulator 3/4' and 1'

- 매입형 압력계 적용 및 사용압력 표시범위 설정기능 추가 (Fan형태 조작)
- 동일기종 타사대비 최대 Size 적용으로 시안성 확대됨.
- 다양한 옵션품 적용으로 고객 선택의 폭을 넓힘. (내장형 체크밸브, 핸들잠금장치 등)



표시 기호



레귤레이터

PAT

### 표준사양

사용유체	공기	
최고사용압력 (MPa)	1.0	
보증내압력 (MPa)	1.5	
설정압력범위 (MPa)	0.05 ~ 0.85	
주위온도 및 사용유체온도 (°C)	-5 ~ 60 (단, 결빙없을 것)	
처리 유량 ※ (Nl/min)	3/4"	8,200
	1"	8,300
배기형태	릴리프형	
압력계 접속구경 (Rc, NPT)	1/8"	
무게 (kg)	1.46	

※시험 조건 : 1차측 0.7MPa, 설정 압력 0.6MPa

## 품번 체계

### PR5 - \* 06 B G - \* - H W Z1

시리즈 명

(Regulator Unit)

나사 종류

무기호	Rc
N	NPT
G	G(PF)

관접속 구경

06	3/4
10	1

Bracket Option

무기호	브라켓 없음
B	L-Bracket + Pannel Mount Nut 주2)
B1	Pannel Mount Nut 주2)
T	T-Bracket 주4)

주2) 별도 포장되며, 조립되어 있지 않습니다.

주4) 2점 이상의 제품 조합 시 부착되며, L-Bracket 및 Pannel Mount Nut는 공급되지 않습니다.

Pressure Gauge

기호	압력계 종류(단위)	관접속 구경	표시범위
무기호	압력계 없음	-	-
G	매입형(MPa)	Rc	1.0MPa
Gs	매입형(Psi/bar)	NPT/PF	
G1	매입형(MPa)	NPT/PF	
P	플로팅(Mpa.kgf/cm <sup>2</sup> )	Rc	
PS	플로팅(bar.psi)	NPT/PF	
PM	플로팅(Mpa.kgf/cm <sup>2</sup> )	Rc	
P2	지압용 플로팅(MPa)	NPT/PF	
P4	지압용 플로팅(MPa)	Rc/NPT/PF	
S1	NPN출력/배선 아래방향	-	
S2	PNP출력/배선 아래방향	-	
S3	NPN출력/배선 윗방향	-	
S4	PNP출력/배선 윗방향	-	
			0.2MPa
			0.4MPa
			1.0MPa 주6)

※ 표준사양까 압력계는 별도문의 바랍니다.

주6) 배선 윗방향 옵션 선택 시 방전기능을 이용해 압력센서에서 보정하여 사용하십시오.

악세서리 (중복시 알파벳 순으로 표기)

기호	분기포트	구 분
H	-	Shut-off Valve
V	-	Lock-out Valve
W	-	Modular Pipe Adapter Kit(좌/우 부착)
WL	-	Modular Pipe Adapter Kit(좌측 부착)
WR	-	Modular Pipe Adapter Kit(우측 부착)
Z1	-	Pressure Switch 0.4MPa용 / 배선 1M용
Z3	-	Pressure Switch 0.4MPa용 / 배선 3M용
Z5	-	Pressure Switch 0.4MPa용 / 배선 5M용
ZS1	-	Pressure Switch 0.6MPa용 / 배선 1M용
ZS3	-	Pressure Switch 0.6MPa용 / 배선 3M용
ZS5	-	Pressure Switch 0.6MPa용 / 배선 5M용

※ 악세서리 선택 시 제품조합 순서 및 브라켓 취부위치는 P425 참조하십시오.

※ 제품 조합 시 압력스위치가 대기압으로 장착 시 배관 이당터형 압력스위치가 부착됩니다.

Other Option (중복시 알파벳 순으로 표기)

무기호	Set at 0 to 1.0MPa	K	Built-in Check Valve 주1)
2	Set at 0 to 0.2MPa	R	조종방향 : 오른쪽 - 왼쪽 주5,7)
4	Set at 0 to 0.4MPa	T	Regulator Tamper Resistant Kit 주1,2)
15	Set at 0 to 1.5MPa	U	Regulator 핸들 위를 취부 주3)
E	논릴리프형	XC16	동계불가형 (니켈도금 사양) 주3)

주1) Built-in Check Valve, Tamper Resistant Kit는 P425를 참조하십시오.

주2) 동계불가형 주문 시 매입형압력계는 적용이 불가합니다.

주5) Lock out Valve 및 스페이스 터입의 압력스위치는 R타입 적용이 불가합니다.

주7) 스페이스 부착형 압력스위치는 R타입 적용이 불가합니다.

주8) 압력계 적용 시 개이치의 최대 눈금표시 압력은 1.0MPa입니다.

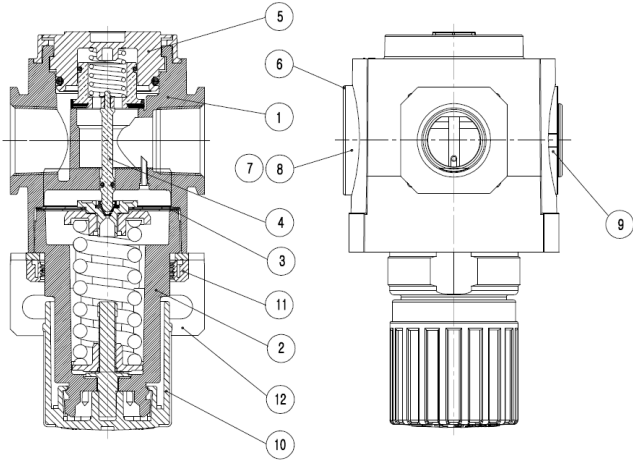
# PR5 시리즈

## Option / Modular 주문 품번

구분	명칭		압력범위	접속구경	적용기준	주문번호
Option	부르동관 압력계	매입형	0~1.0MPa	볼트체결	PC4~PC5 적용	PG36-10M-01
			0~140Psi(bar)	볼트체결	PC4~PC5 적용	PG36-10D-01
		돌출형	0~1.0MPa(kgf/cm <sup>2</sup> )	PT 1/8	전시리즈	PG42-10R-01M
			0~140Psi(bar)	NPT 1/8	전시리즈	PG42-10R-01D
			0~1.0MPa(kgf/cm <sup>2</sup> )	PT 1/8	전시리즈 / 동계불가 타입	PR2-49-010-XC16
			0~0.2MPa	PT 1/8	전시리즈 / 저압용	PR2-49-002
			0~0.4MPa	PT 1/8	전시리즈 / 저압용	PR2-49-004
			0~0.2MPa	NPT 1/8	전시리즈 / 저압용	PR2-49N002
			0~0.4MPa	NPT 1/8	전시리즈 / 저압용	PR2-49N004
			명칭	압력범위	사양	
디지털 압력계	DPS	0~1.0MPa (kgf/cm <sup>2</sup> , bar, Psi)	NPN 출력	아답터 연결	DPS-53A003-PR4	
	PNP 출력		DPS-53A004-PR4			
구분	명칭		사양			주문번호
Modular	Shut-off Valve	접속구경 : 3/4		PSH5-□06		
		접속구경 : 1		PSH5-□10		
	Lock-out Valve	접속구경 : 3/4		PLV5-□06		
		접속구경 : 1		PLV5-□10		
	Pipe Adapter	접속구경 : 3/4 / 좌측 부착용		PA5-□06		
		접속구경 : 1 / 좌측 부착용		PA5-□10		
		접속구경 : 3/4 / 우측 부착용		PA5-□06-R		
		접속구경 : 1 / 우측 부착용		PA5-□10-R		
	Pressure Switch	압력범위 : 0.4MPa / 배선길이 : 1M		SMS1000-S5-1		
		압력범위 : 0.4MPa / 배선길이 : 3M		SMS1000-S5-L		
		압력범위 : 0.4MPa / 배선길이 : 5M		SMS1000-S5-Z		
		압력범위 : 0.6MPa / 배선길이 : 1M		SMS1001-S5-1		
		압력범위 : 0.6MPa / 배선길이 : 3M		SMS1001-S5-L		
		압력범위 : 0.6MPa / 배선길이 : 5M		SMS1001-S5-Z		
		압력범위 : 0.4MPa / 접속구경 : 3/4 / 배선길이 : 1M		SMS1000-S5□06-1		
		압력범위 : 0.4MPa / 접속구경 : 3/4 / 배선길이 : 3M		SMS1000-S5□06-L		
		압력범위 : 0.4MPa / 접속구경 : 3/4 / 배선길이 : 5M		SMS1000-S5□06-Z		
		압력범위 : 0.4MPa / 접속구경 : 1 / 배선길이 : 1M		SMS1000-S5□10-1		
		압력범위 : 0.4MPa / 접속구경 : 1 / 배선길이 : 3M		SMS1000-S5□10-L		
		압력범위 : 0.4MPa / 접속구경 : 1 / 배선길이 : 5M		SMS1000-S5□10-Z		
압력범위 : 0.6MPa / 접속구경 : 3/4 / 배선길이 : 1M		SMS1001-S5□06-1				
압력범위 : 0.6MPa / 접속구경 : 3/4 / 배선길이 : 3M		SMS1001-S5□06-L				
압력범위 : 0.6MPa / 접속구경 : 3/4 / 배선길이 : 5M		SMS1001-S5□06-Z				
압력범위 : 0.6MPa / 접속구경 : 1 / 배선길이 : 1M		SMS1001-S5□10-1				
압력범위 : 0.6MPa / 접속구경 : 1 / 배선길이 : 3M		SMS1001-S5□10-L				
압력범위 : 0.6MPa / 접속구경 : 1 / 배선길이 : 5M		SMS1001-S5□10-Z				

# PR5 시리즈

## 구조도



### 주요 구성품

번호	부품명	재질
1	Body	AL
2	Bonnet	AL
3	Diaphragm Ass'y	PA+NBR

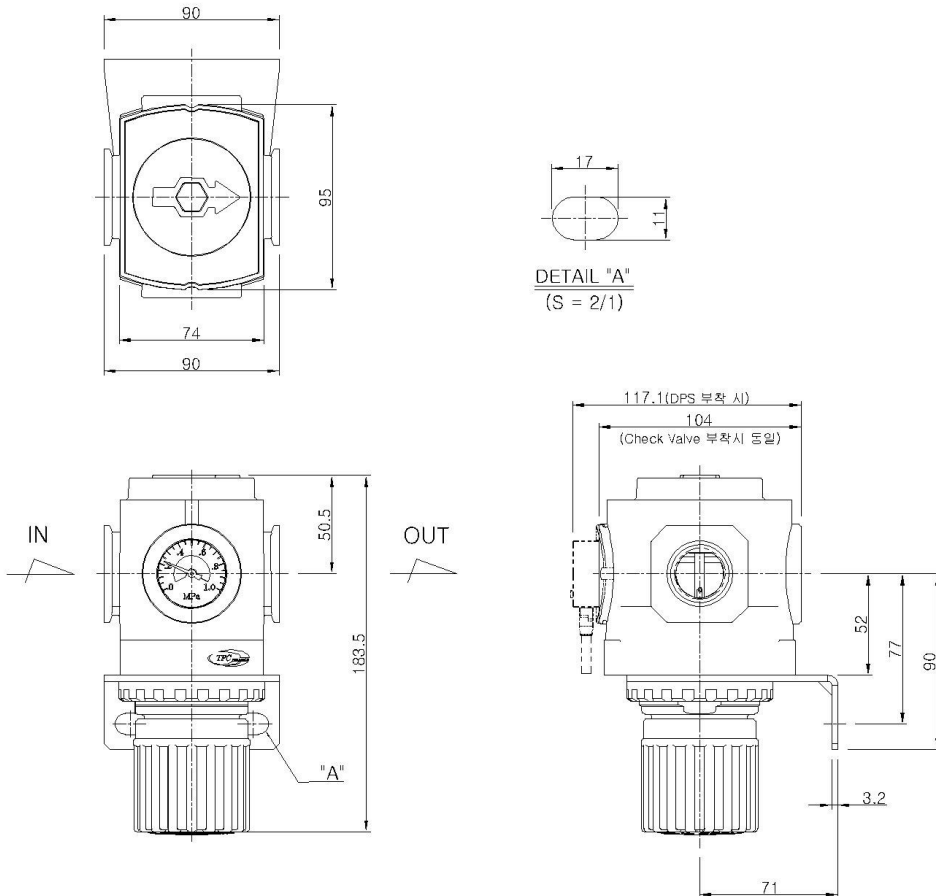
### 예비부품 목록

번호	부품명	주문번호	재질
4	PR5-Valve Ass'y	PR5-08A001-01	황동+NBR
5	Valve Guide Ass'y	PR5-06-001-01	PA+NBR
6	Gauge Cover Ring	PR4-20A001-01	PA
7	Gauge Plate	PR4-35A001	PA
8	Gauge Plate(동계불가형)	PR4-35A002	PA
9	Plate Cover	PR4-40A001	PA
10	Handle	PR5-15-001-01	POM
11	Panel Mount Nut	PR5-16-002-01	POM
12	L-Bracket	PR5-33-001-02	압연강재
	T-Bracket	PC5A-33A001	-
	Modular Clamp Spacer Kit	PC5A-33A002	-

주1)

주1) 내수용은 기본 Rc1/8 나사 타입이며, NPT 나사타입은 별도 문의바랍니다.

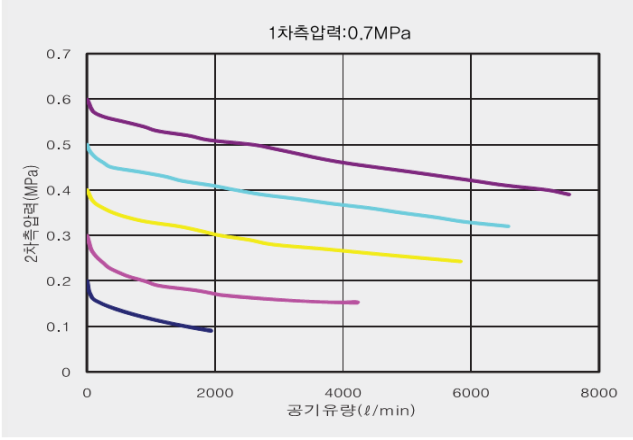
## PR5 치수도



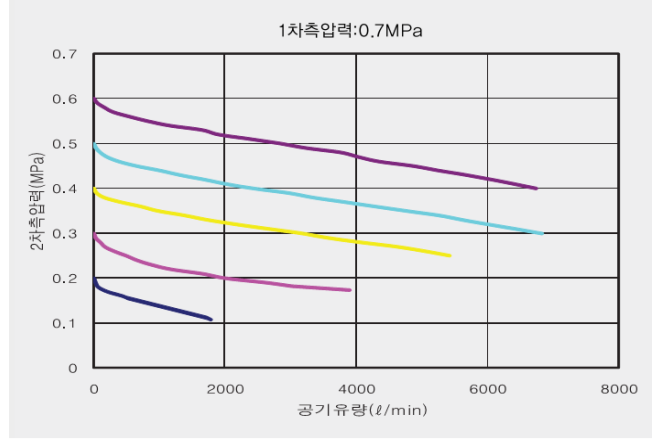
# PR5 시리즈

## ▣ 유량특성

### ▶ 3/4" PR5



### ▶ 1" PR5



## ▣ 압력특성

